

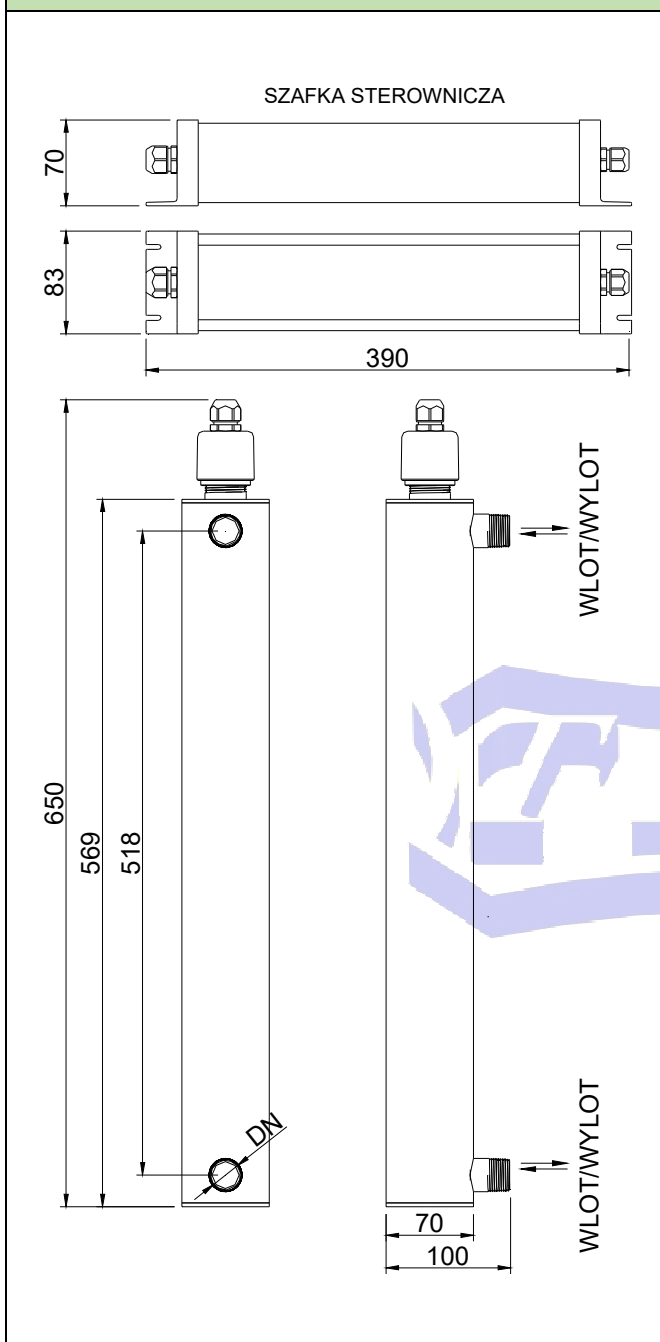




® made in Poland

**STERYLIZATORY UV DO WODY I POWIETRZA**

TMA 15-592 BIAŁYSTOK BIAŁOSTOCZEK 26 GM. ZABŁUDÓW	Seria	<b>STERYLIZATORY DO WODY SERIA D</b>	TEL 85 743 12 46 TEL 85 687 14 50 <a href="http://www.tma.pl">www.tma.pl</a> , <a href="http://www.tma.com.pl">www.tma.com.pl</a> e-mail: <a href="mailto:biuro@tma.pl">biuro@tma.pl</a>
	Typ	<b>STERYLIZATOR D4</b>	

**RYSUNEK WYMIAROWY:****DANE TECHNICZNE:**

Materiał	Stal kwasoodporna
Wykończenie	Satyna ( Ra<0,8µm)
Wymiary	650x100x70 mm
Klasa Ochrony	IP 66
Średnica przyłącza	DN20 (R 3/4")
Temperatura cieczy	0,5-45°C
Ciśnienie pracy / testowe	10 bar (1 MPa)
Świecący kapturek	Jest
System spustowy	Brak
Układ pracy	Poziomy, pionowy

**UKŁAD STEROWANIA:**

Zasilanie	~220V-240V 50/60Hz
Moc przyłącza	28W
Materiał	ALUMINIUM / ABS
Wymiary	390x83x70mm
Klasa ochrony	IP 41
Optyczny wskaźnik uszkodzenia promiennika UV	Jest
Optyczny wskaźnik zasilania	Jest

**PROMIENNIK UV:**

Typ promiennika UV	D4/D6
Liczba promienników UV	1 / NISKOCIŚNIENIOWY
Moc promiennika UV	27 W
Trwałość znamionowa promiennika UV	<b>16000 h</b>

**OPCJE DODATKOWE:**

Szafa sterownicza ze stali nierdzewnej	Na zamówienie / dopłata	Zmiana orientacji wlotu/wylotu wody	Na zamówienie / dopłata
Zmiana rozmiaru przyłączy kołnierzykowych	Na zamówienie / dopłata	System pomiaru natężenia UV	Na zamówienie / dopłata

**WYDAJNOŚĆ ZNAMIONOWA**

Przepływ nominalny przy transmisji T <sub>10</sub> =95%, dawce 400J/m <sup>2</sup>	<b>1,30 m<sup>3</sup>/h</b>
Waga z układem sterowania	<b>3,6 kg</b>

Opatentowana konstrukcja pozwala na montaż / wymianę rury osłonowej i promiennika UV bez narzędzi. Wymiana promiennika UV przebiega bez rozszczelnienia układu.

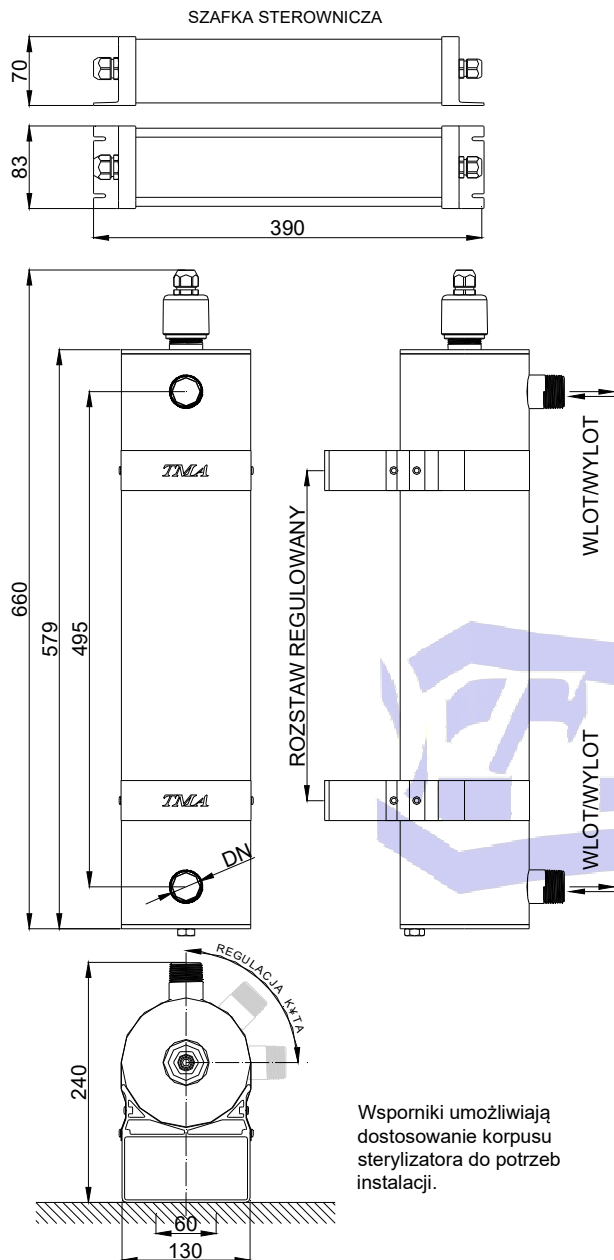
Podane wymiary dotyczą wykonania standardowego do pracy przy ciśnieniu 10 Bar [PN10]. W innym wykonaniu wymiar może się trochę różnić  
FIRMA TMA ZASTRZEGA SOBIE MOŻLIWOŚĆ DOKONYWANIA ZMIAN KONSTRUKCYJNYCH BEZ UPRIEDZENIA.



® made in Poland

**STERYLIZATORY UV DO WODY I POWIETRZA**

TMA 15-592 BIAŁYSTOK BIAŁOSTOCZEK 26 GM. ZABŁUDÓW	Seria	<b>STERYLIZATORY DO WODY SERIA D</b>	TEL 85 743 12 46 TEL 85 687 14 50 <a href="http://www.tma.pl">www.tma.pl</a> , <a href="http://www.tma.com.pl">www.tma.com.pl</a> e-mail: <a href="mailto:biuro@tma.pl">biuro@tma.pl</a>
	Typ	<b>STERYLIZATOR D6</b>	

**RYSUNEK WYMIAROWY:****DANE TECHNICZNE:**

Materiał	Stal kwasoodporna
Wykończenie	Satyna ( Ra<0,8µm)
Wymiary	660x130x240 mm
Klasa Ochrony	IP 66
Średnica przyłącza	DN25 (R 1")
Temperatura cieczy	0,5-45°C
Ciśnienie pracy / testowe	10 bar (1 MPa)
Świecący kapturek	Jest
System spustowy	Jest
Układ pracy	Poziomy, pionowy

**UKŁAD STEROWANIA:**

Zasilanie	~220V-240V 50/60Hz
Moc przyłącza	28W
Materiał	ALUMINIUM / ABS
Wymiary	390x83x70mm
Klasa ochrony	IP 41
Zdalne włączanie/wyłączanie	Brak
System alarmowy	Brak
Optyczny wskaźnik uszkodzenia promiennika UV	Jest
Optyczny wskaźnik zasilania	Jest
Licznik pozostałego czasu pracy	Brak
Licznik całkowitego czasu pracy	Brak
Licznik liczby włączeń	Brak
Wyjście na elektrozawór	Brak
Wyprowadzenie sygnału alarmowego	Brak

**PROMIENNIK UV:**

Typ promiennika UV	D4/D6
Liczba promienników UV	1 / NISKOCIŚNIENIOWY
Moc promiennika UV	27 W
Trwałość znamionowa promiennika UV	<b>16000 h</b>

**OPCJE DODATKOWE:**

Szafa sterownicza ze stali nierdzewnej	Na zamówienie / dopłata	Zmiana orientacji wlotu/wylotu wody	Na zamówienie / dopłata
Zmiana rozmiaru przyłączy kołnierzyowych	Na zamówienie / dopłata	System pomiaru natężenia UV	Na zamówienie / dopłata

**WYDAJNOŚĆ ZNAMIONOWA**

Przepływ nominalny przy transmisji T <sub>10</sub> =95%, dawce 400J/m <sup>2</sup>	<b>2,30 m<sup>3</sup>/h</b>
Waga z układem sterowania	<b>6,2 kg</b>

Opatentowana konstrukcja pozwala na montaż / wymianę rury osłonowej i promiennika UV bez narzędzi. Wymiana promiennika UV przebiega bez rozszczelnienia układu.

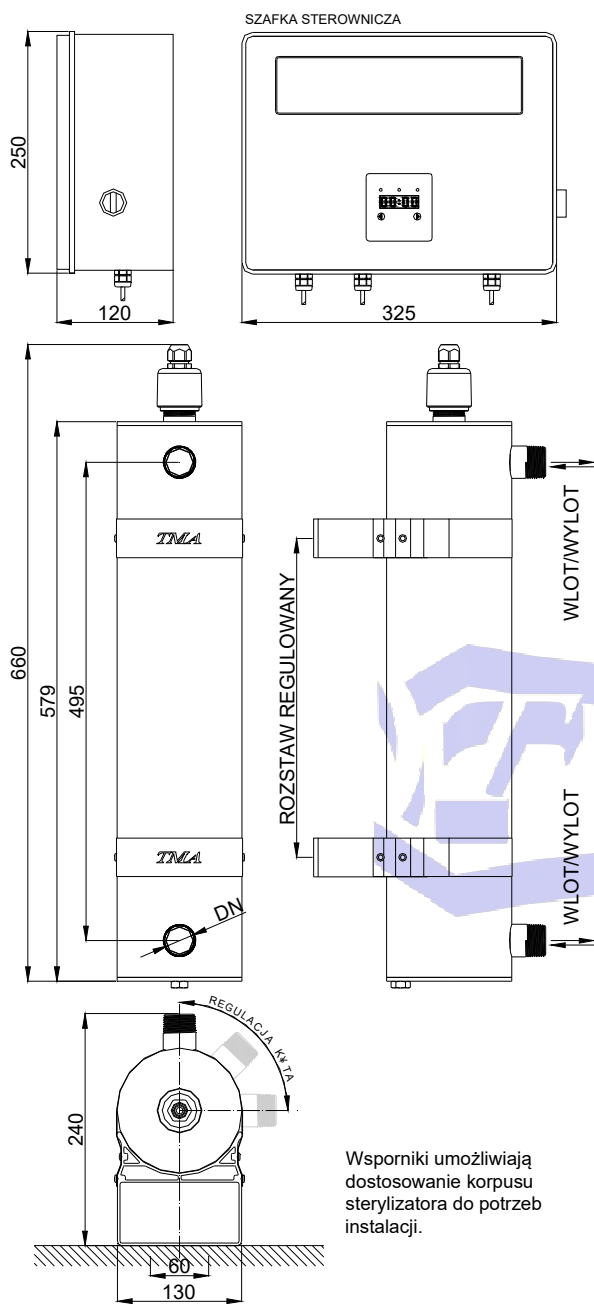
Podane wymiary dotyczą wykonania standardowego do pracy przy ciśnieniu 10 Bar [PN10]. W innym wykonaniu wymiar może się trochę różnić  
FIRMA TMA ZASTRZEGA SOBIE MOŻLIWOŚĆ DOKONYWANIA ZMIAN KONSTRUKCYJNYCH BEZ UPZEDZENIA.



® made in Poland

**STERYLIZATORY UV DO WODY I POWIETRZA**

TMA 15-592 BIAŁYSTOK BIAŁOSTOCZEK 26 GM. ZABŁUDÓW	Seria	<b>STERYLIZATORY DO WODY SERIA D</b>	TEL 85 743 12 46 TEL 85 687 14 50 <a href="http://www.tma.pl">www.tma.pl</a> , <a href="http://www.tma.com.pl">www.tma.com.pl</a> e-mail: <a href="mailto:biuro@tma.pl">biuro@tma.pl</a>
	Typ	<b>STERYLIZATOR D6-S</b>	

**RYSUNEK WYMIAROWY:****DANE TECHNICZNE:**

Materiał	Stal kwasoodporna
Wykończenie	Satyna ( Ra<0,8µm)
Wymiary	660x130x240 mm
Klasa Ochrony	IP 66
Średnica przyłącza	DN25 (R 1")
Temperatura cieczy	0,5-45°C
Ciśnienie pracy / testowe	10 bar (1 MPa)
Świecący kapturek	Jest
System spustowy	Jest
Układ pracy	Poziomy, pionowy

**UKŁAD STEROWANIA:**

Zasilanie	~220V-240V 50/60Hz
Moc przyłącza	30W
Materiał	ABS
Wymiary	325x250x120mm
Klasa ochrony	IP 65
Zdalne włączanie/wyłączanie	Jest
System alarmowy	Jest
Optyczny wskaźnik uszkodzenia promiennika UV	Jest
Optyczny wskaźnik zasilania	Jest
Licznik pozostałego czasu pracy	Jest
Licznik całkowitego czasu pracy	Jest
Licznik liczby włączeń	Jest
Wyjście na elektrozawór	Jest
Wyprowadzenie sygnału alarmowego	Jest

**PROMIENNIK UV:**

Typ promiennika UV	D4/D6
Liczba promienników UV	1 / NISKOCIŚNIENIOWY
Moc promiennika UV	27 W
Trwałość znamionowa promiennika UV	<b>16000 h</b>

**OPCJE DODATKOWE:**

Szafa sterownicza ze stali nierdzewnej	Na zamówienie / dopłata	Zmiana orientacji wlotu/wylotu wody	Na zamówienie / dopłata
Zmiana rozmiaru przyłączy kołnierzowych	Na zamówienie / dopłata	System pomiaru natężenia UV	Na zamówienie / dopłata

**WYDAJNOŚĆ ZNAMIONOWA**

Przepływ nominalny przy transmisji T <sub>10</sub> =95%, dawce 400J/m <sup>2</sup>	<b>2,30 m<sup>3</sup>/h</b>
Waga z układem sterowania	<b>7,4 kg</b>

Opatentowana konstrukcja pozwala na montaż / wymianę rury osłonowej i promiennika UV bez narzędzi. Wymiana promiennika UV przebiega bez rozszczelnienia układu.

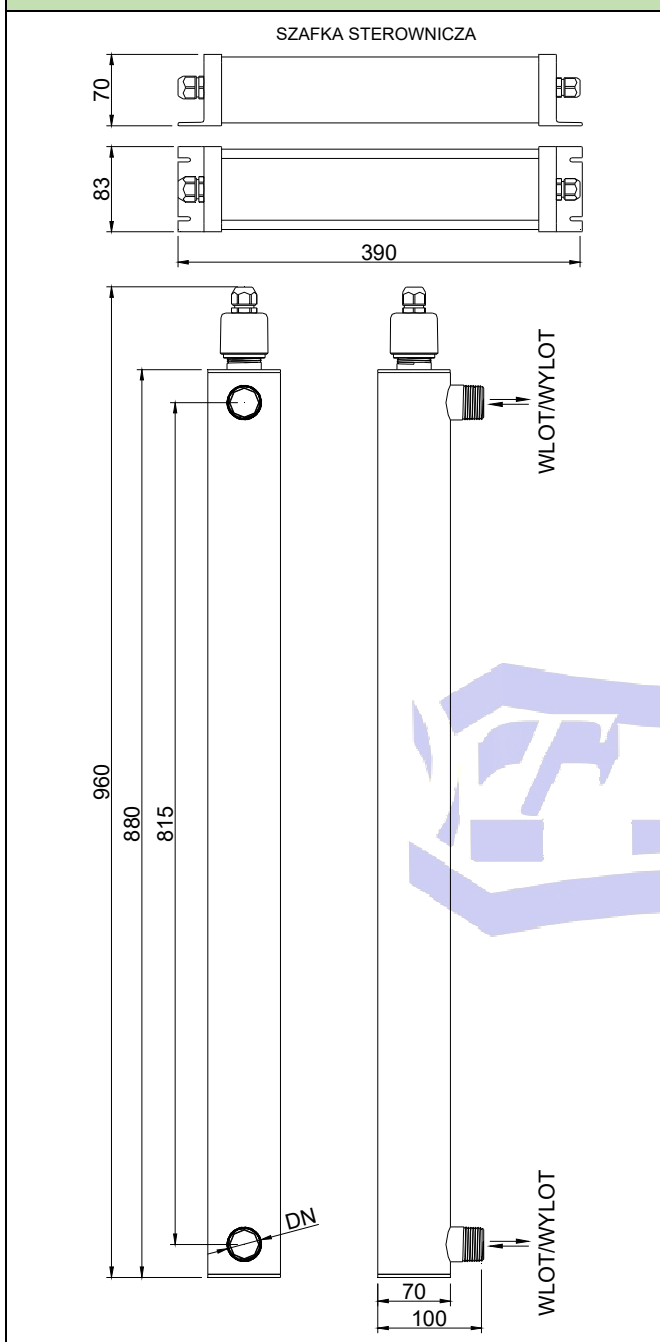
Podane wymiary dotyczą wykonania standardowego do pracy przy ciśnieniu 10 Bar [PN10]. W innym wykonaniu wymiar może się trochę różnić  
FIRMA TMA ZASTRZEGA SOBIE MOŻLIWOŚĆ DOKONYWANIA ZMIAN KONSTRUKCYJNYCH BEZ UPZIEDZENIA.



® made in Poland

**STERYLIZATORY UV DO WODY I POWIETRZA**

TMA 15-592 BIAŁYSTOK BIAŁOSTOCZEK 26 GM. ZABŁUDÓW	Seria	<b>STERYLIZATORY DO WODY SERIA D</b>	TEL 85 743 12 46 TEL 85 687 14 50 <a href="http://www.tma.pl">www.tma.pl</a> , <a href="http://www.tma.com.pl">www.tma.com.pl</a> e-mail: <a href="mailto:biuro@tma.pl">biuro@tma.pl</a>
	Typ	<b>STERYLIZATOR D8</b>	

**RYSUNEK WYMIAROWY:****DANE TECHNICZNE:**

Materiał	Stal kwasoodporna
Wykończenie	Satyna ( Ra<0,8µm)
Wymiary	960x100x70 mm
Klasa Ochrony	IP 66
Średnica przyłącza	DN25 (R 1")
Temperatura cieczy	0,5-45°C
Ciśnienie pracy / testowe	10 bar (1 MPa)
Świecący kapturek	Jest
System spustowy	Brak
Układ pracy	Poziomy, pionowy

**UKŁAD STEROWANIA:**

Zasilanie	~220V-240V 50/60Hz
Moc przyłącza	43W
Materiał	ALUMINIUM / ABS
Wymiary	390x83x70mm
Klasa ochrony	IP 41
Zdalne włączanie/wyłączanie	Brak
System alarmowy	Brak
Optyczny wskaźnik uszkodzenia promiennika UV	Jest
Optyczny wskaźnik zasilania	Jest
Licznik pozostałego czasu pracy	Brak
Licznik całkowitego czasu pracy	Brak
Licznik liczby włączeń	Brak
Wyjście na elektrozawór	Brak
Wyprowadzenie sygnału alarmowego	Brak

**PROMIENNIK UV:**

Typ promiennika UV	D8/ D10/ D12
Liczba promienników UV	1 / NISKOCIŚNIENIOWY
Moc promiennika UV	42 W
Trwałość znamionowa promiennika UV	<b>16000 h</b>

**OPCJE DODATKOWE:**

Szafa sterownicza ze stali nierdzewnej	Na zamówienie / dopłata	Zmiana orientacji wlotu/wylotu wody	Na zamówienie / dopłata
Zmiana rozmiaru przyłączy kołnierzowych	Na zamówienie / dopłata	System pomiaru natężenia UV	Na zamówienie / dopłata

**WYDAJNOŚĆ ZNAMIONOWA**

Przepływ nominalny przy transmisji T <sub>10</sub> =95%, dawce 400J/m <sup>2</sup>	<b>2,1 m<sup>3</sup>/h</b>
Waga z układem sterowania	<b>4,7 kg</b>

Opatentowana konstrukcja pozwala na montaż / wymianę rury osłonowej i promiennika UV bez narzędzi. Wymiana promiennika UV przebiega bez rozszczelnienia układu.

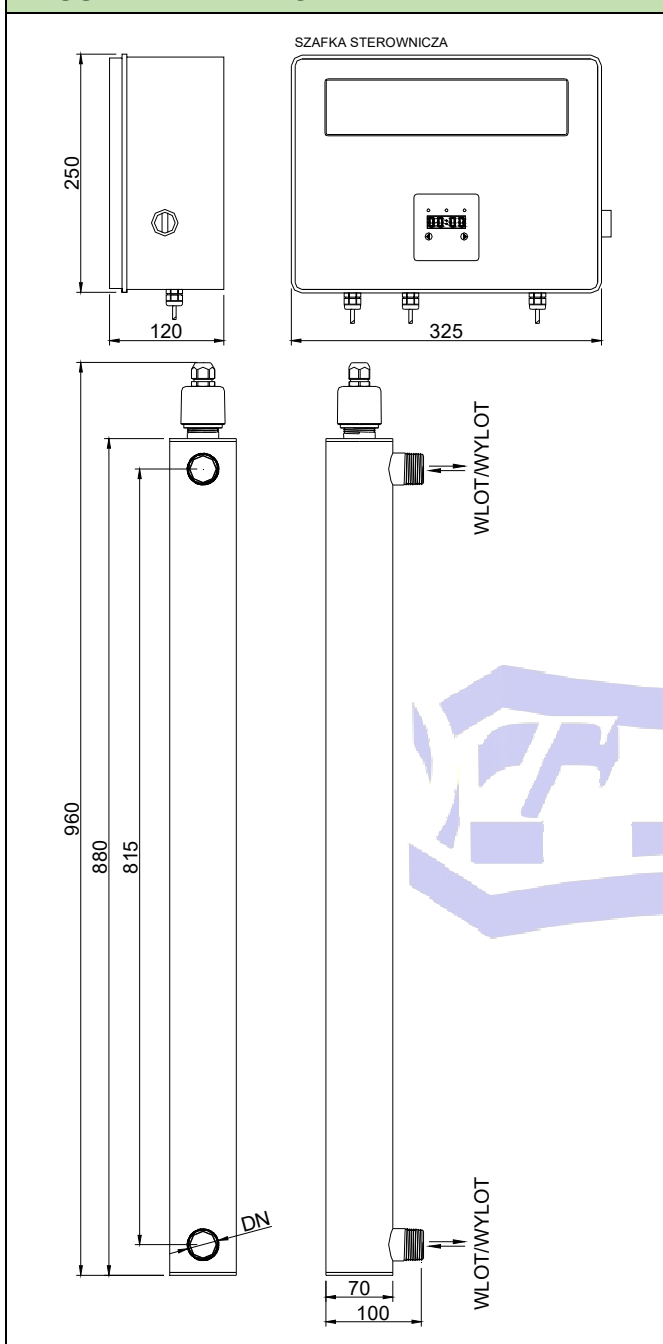
Podane wymiary dotyczą wykonania standardowego do pracy przy ciśnieniu 10 Bar [PN10]. W innym wykonaniu wymiar może się trochę różnić  
FIRMA TMA ZASTRZEGA SOBIE MOŻLIWOŚĆ DOKONYWANIA ZMIAN KONSTRUKCYJNYCH BEZ UPREDZENIA.



® made in Poland

**STERYLIZATORY UV DO WODY I POWIETRZA**

TMA 15-592 BIAŁYSTOK BIAŁOSTOCZEK 26 GM. ZABŁUDÓW	Seria	<b>STERYLIZATORY DO WODY SERIA D</b>	TEL 85 743 12 46 TEL 85 687 14 50 <a href="http://www.tma.pl">www.tma.pl</a> , <a href="http://www.tma.com.pl">www.tma.com.pl</a> e-mail: <a href="mailto:biuro@tma.pl">biuro@tma.pl</a>
	Typ	<b>STERYLIZATOR D8-S</b>	

**RYSUNEK WYMIAROWY:****DANE TECHNICZNE:**

Materiał	Stal kwasoodporna
Wykończenie	Satyna ( Ra<0,8µm)
Wymiary	960x100x70 mm
Klasa Ochrony	IP 66
Średnica przyłącza	DN25 (R 1")
Temperatura cieczy	0,5-45°C
Ciśnienie pracy / testowe	10 bar (1 MPa)
Świecący kapturek	Jest
System spustowy	Brak
Układ pracy	Poziomy, pionowy

**UKŁAD STEROWANIA:**

Zasilanie	~220V-240V 50/60Hz
Moc przyłącza	45W
Materiał	ABS
Wymiary	325x250x120mm
Klasa ochrony	IP 65
Zdalne włączanie/wyłączanie	Jest
System alarmowy	Jest
Optyczny wskaźnik uszkodzenia promiennika UV	Jest
Optyczny wskaźnik zasilania	Jest
Licznik pozostałego czasu pracy	Jest
Licznik całkowitego czasu pracy	Jest
Licznik liczby włączeń	Jest
Wyjście na elektrozawór	Jest
Wyprowadzenie sygnału alarmowego	Jest

**PROMIENNIK UV:**

Typ promiennika UV	D8/ D10/ D12
Liczba promienników UV	1 / NISKOCIŚNIENIOWY
Moc promiennika UV	42 W
Trwałość znamionowa promiennika UV	<b>16000 h</b>

**OPCJE DODATKOWE:**

Szafa sterownicza ze stali nierdzewnej	Na zamówienie / dopłata	Zmiana orientacji wlotu/wylotu wody	Na zamówienie / dopłata
Zmiana rozmiaru przyłączy kołnierzowych	Na zamówienie / dopłata	System pomiaru natężenia UV	Na zamówienie / dopłata

**WYDAJNOŚĆ ZNAMIONOWA**

Przepływ nominalny przy transmisji T <sub>10</sub> =95%, dawce 400J/m <sup>2</sup>	<b>2,1 m<sup>3</sup>/h</b>
Waga z układem sterowania	<b>5,9 kg</b>

Opatentowana konstrukcja pozwala na montaż / wymianę rury osłonowej i promiennika UV bez narzędzi. Wymiana promiennika UV przebiega bez rozszczelnienia układu.

Podane wymiary dotyczą wykonania standardowego do pracy przy ciśnieniu 10 Bar [PN10]. W innym wykonaniu wymiar może się trochę różnić  
FIRMA TMA ZASTRZEGA SOBIE MOŻLIWOŚĆ DOKONYWANIA ZMIAN KONSTRUKCYJNYCH BEZ UPZEDZENIA.

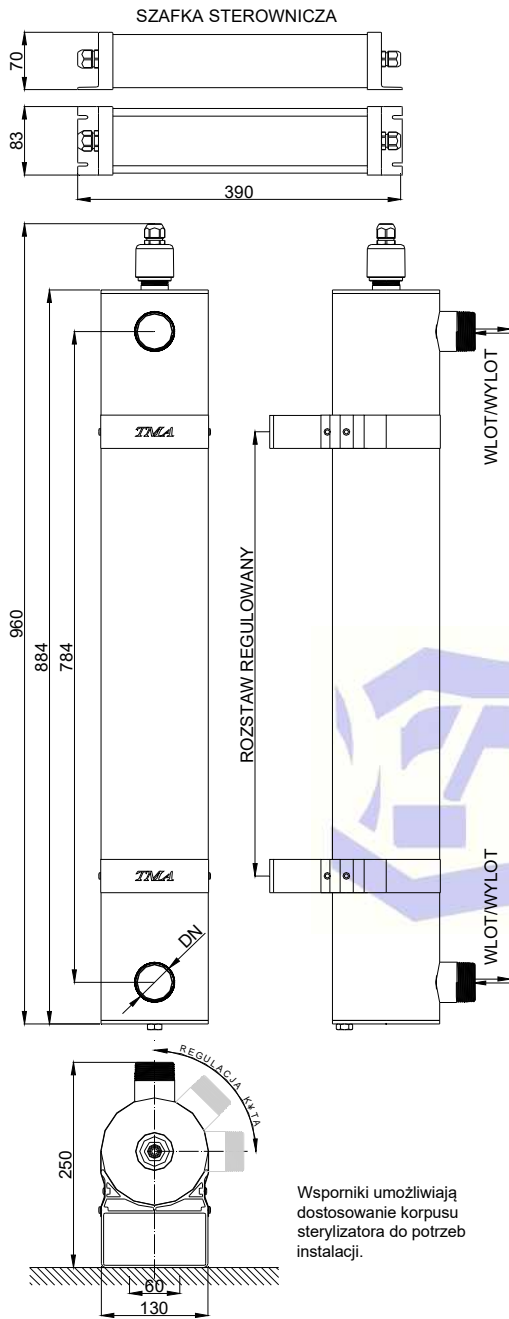




® made in Poland

**STERYLIZATORY UV DO WODY I POWIETRZA**

TMA 15-592 BIAŁYSTOK BIAŁOSTOCZEK 26 GM. ZABŁUDÓW	Seria	<b>STERYLIZATORY DO WODY SERIA D</b>	TEL 85 743 12 46 TEL 85 687 14 50 <a href="http://www.tma.pl">www.tma.pl</a> , <a href="http://www.tma.com.pl">www.tma.com.pl</a> e-mail: <a href="mailto:biuro@tma.pl">biuro@tma.pl</a>
	Typ	<b>STERYLIZATOR D10</b>	

**RYSUNEK WYMIAROWY:****DANE TECHNICZNE:**

Materiał	Stal kwasoodporna
Wykończenie	Satyna ( Ra<0,8µm)
Wymiary	960x130x250 mm
Klasa Ochrony	IP 66
Średnica przyłącza	DN40 (R 1 1/2")
Temperatura cieczy	0,5-45°C
Ciśnienie pracy / testowe	10 bar (1 MPa)
Świecący kapturek	Jest
System spustowy	Jest
Układ pracy	Poziomy, pionowy

**UKŁAD STEROWANIA:**

Zasilanie	~220V-240V 50/60Hz
Moc przyłącza	43W
Materiał	ALUMINIUM / ABS
Wymiary	390x83x70mm
Klasa ochrony	IP 41
Zdalne włączanie/wyłączanie	Brak
System alarmowy	Brak
Optyczny wskaźnik uszkodzenia promiennika UV	Jest
Optyczny wskaźnik zasilania	Jest
Licznik pozostałego czasu pracy	Brak
Licznik całkowitego czasu pracy	Brak
Licznik liczby włączeń	Brak
Wyjście na elektrozawór	Brak
Wyprowadzenie sygnału alarmowego	Brak

**PROMIENNIK UV:**

Typ promiennika UV	D8/ D10/ D12
Liczba promienników UV	1 / NISKOCIŚNIENIOWY
Moc promiennika UV	42 W
Trwałość znamionowa promiennika UV	<b>16000 h</b>

**OPCJE DODATKOWE:**

Szafa sterownicza ze stali nierdzewnej	Na zamówienie / dopłata	Zmiana orientacji wlotu/wylotu wody	Na zamówienie / dopłata
Zmiana rozmiaru przyłączy kołnierzowych	Na zamówienie / dopłata	System pomiaru natężenia UV	Na zamówienie / dopłata

**WYDAJNOŚĆ ZNAMIONOWA**

Przepływ nominalny przy transmisji T <sub>10</sub> =95%, dawce 400J/m <sup>2</sup>	<b>3,9 m<sup>3</sup>/h</b>
Waga z układem sterowania	<b>8,6 kg</b>

**Opatentowana konstrukcja pozwala na montaż / wymianę rury osłonowej i promiennika UV bez narzędzi. Wymiana promiennika UV przebiega bez rozszczelnienia układu.**

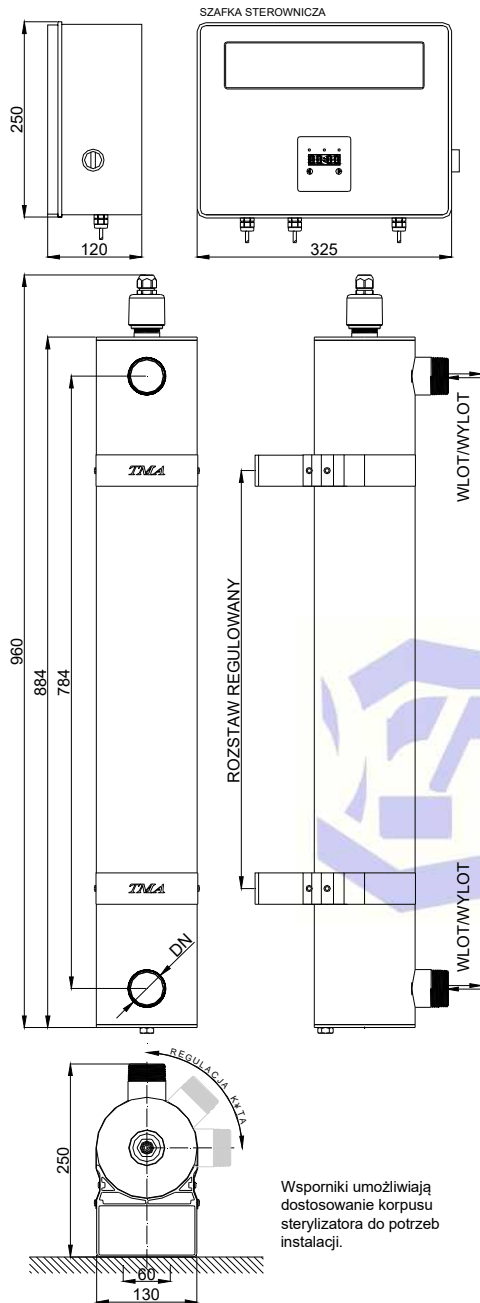
Podane wymiary dotyczą wykonania standardowego do pracy przy ciśnieniu 10 Bar [PN10]. W innym wykonaniu wymiar może się trochę różnić  
FIRMA TMA ZASTRZEGA SOBIE MOŻLIWOŚĆ DOKONYWANIA ZMIAN KONSTRUKCYJNYCH BEZ UPZEDZENIA.



® made in Poland

**STERYLIZATORY UV DO WODY I POWIETRZA**

TMA 15-592 BIAŁYSTOK BIAŁOSTOCZEK 26 GM. ZABŁUDÓW	Seria	<b>STERYLIZATORY DO WODY SERIA D</b>	TEL 85 743 12 46 TEL 85 687 14 50 <a href="http://www.tma.pl">www.tma.pl</a> , <a href="http://www.tma.com.pl">www.tma.com.pl</a> e-mail: <a href="mailto:biuro@tma.pl">biuro@tma.pl</a>
	Typ	<b>STERYLIZATOR D12</b>	

**RYSUNEK WYMIAROWY:****DANE TECHNICZNE:**

Materiał	Stal kwasoodporna
Wykończenie	Satyna ( Ra<0,8µm)
Wymiary	960x130x250 mm
Klasa Ochrony	IP 66
Średnica przyłącza	DN40 (R 1 1/2")
Temperatura cieczy	0,5-45°C
Ciśnienie pracy / testowe	10 bar (1 MPa)
Świecący kapturek	Jest
System spustowy	Jest
Układ pracy	Poziomy, pionowy

**UKŁAD STEROWANIA:**

Zasilanie	~220V-240V 50/60Hz
Moc przyłącza	45W
Materiał	ABS
Wymiary	325x250x120mm
Klasa ochrony	IP 65
Zdalne włączanie/wyłączanie	Jest
System alarmowy	Jest
Optyczny wskaźnik uszkodzenia promiennika UV	Jest
Optyczny wskaźnik zasilania	Jest
Licznik pozostałego czasu pracy	Jest
Licznik całkowitego czasu pracy	Jest
Licznik liczby włączeń	Jest
Wyjście na elektrozawór	Jest
Wyprowadzenie sygnału alarmowego	Jest

**PROMIENNIK UV:**

Typ promiennika UV	D8/ D10/ D12
Liczba promienników UV	1 / NISKOCIŚNIENIOWY
Moc promiennika UV	42 W
Trwałość znamionowa promiennika UV	<b>16000 h</b>

**OPCJE DODATKOWE:**

Szafa sterownicza ze stali nierdzewnej	Na zamówienie / dopłata	Zmiana orientacji wlotu/wylotu wody	Na zamówienie / dopłata
Zmiana rozmiaru przyłączy kołnierzowych	Na zamówienie / dopłata	System pomiaru natężenia UV	Na zamówienie / dopłata

**WYDAJNOŚĆ ZNAMIONOWA**

Przepływ nominalny przy transmisji T <sub>10</sub> =95%, dawce 400J/m <sup>2</sup>	<b>3,9 m<sup>3</sup>/h</b>
Waga z układem sterowania	<b>9,8 kg</b>

Opatentowana konstrukcja pozwala na montaż / wymianę rury osłonowej i promiennika UV bez narzędzi. Wymiana promiennika UV przebiega bez rozszczelnienia układu.

Podane wymiary dotyczą wykonania standardowego do pracy przy ciśnieniu 10 Bar [PN10]. W innym wykonaniu wymiar może się trochę różnić  
FIRMA TMA ZASTRZEGA SOBIE MOŻLIWOŚĆ DOKONYWANIA ZMIAN KONSTRUKCYJNYCH BEZ UPREDZENIA.

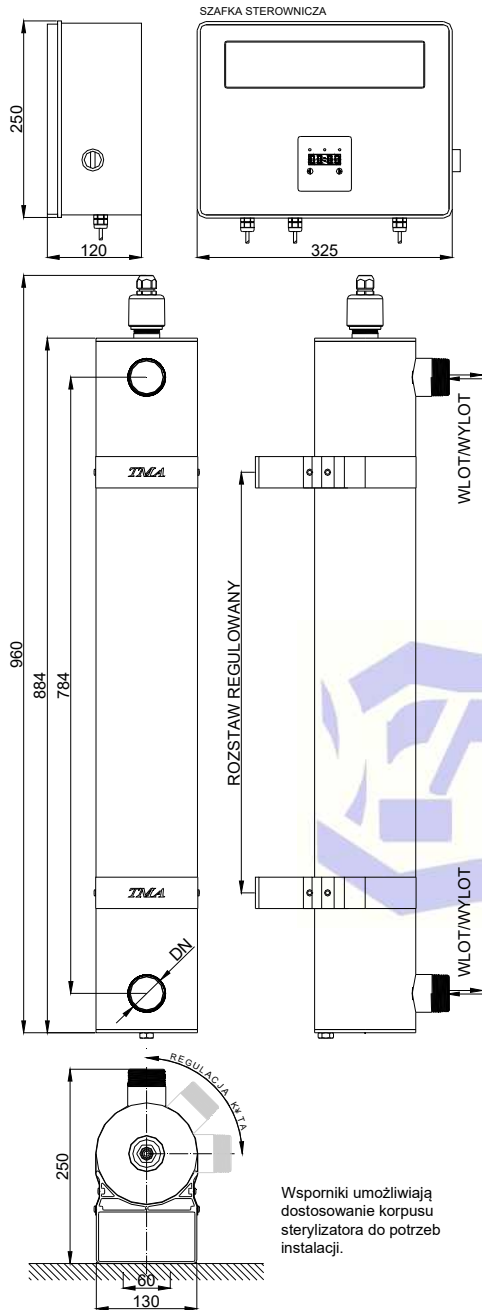




® made in Poland

**STERYLIZATORY UV DO WODY I POWIETRZA**

TMA 15-592 BIAŁYSTOK BIAŁOSTOCZEK 26 GM. ZABŁUDÓW	Seria	<b>STERYLIZATORY DO WODY SERIA D</b>	TEL 85 743 12 46 TEL 85 687 14 50 <a href="http://www.tma.pl">www.tma.pl</a> , <a href="http://www.tma.com.pl">www.tma.com.pl</a> e-mail: <a href="mailto:biuro@tma.pl">biuro@tma.pl</a>
	Typ	<b>STERYLIZATOR D14</b>	

**RYСУNEK WYMIAROWY:****DANE TECHNICZNE:**

Materiał	Stal kwasoodporna
Wykończenie	Satyna ( Ra<0,8µm)
Wymiary	960x130x250 mm
Klasa Ochrony	IP 66
Średnica przyłącza	DN40 (R 1 1/2")
Temperatura cieczy	0,5-45°C
Ciśnienie pracy / testowe	10 bar (1 MPa)
Świecący kapturek	Jest
System spustowy	Jest
Układ pracy	Poziomy, pionowy

**UKŁAD STEROWANIA:**

Zasilanie	~220V-240V 50/60Hz
Moc przyłącza	93W
Materiał	ABS
Wymiary	325x250x120mm
Klasa ochrony	IP 65
Zdalne włączanie/wyłączanie	Jest
System alarmowy	Jest
Optyczny wskaźnik uszkodzenia promiennika UV	Jest
Optyczny wskaźnik zasilania	Jest
Licznik pozostałego czasu pracy	Jest
Licznik całkowitego czasu pracy	Jest
Licznik liczby włączeń	Jest
Wyjście na elektrozawór	Jest
Wyprowadzenie sygnału alarmowego	Jest

**PROMIENNIK UV:**

Typ promiennika UV	D14
Liczba promienników UV	1 / NISKOCIŚNIENIOWY
Moc promiennika UV	90 W
Trwałość znamionowa promiennika UV	<b>16000 h</b>

**OPCJE DODATKOWE:**

Szafa sterownicza ze stali nierdzewnej	Na zamówienie / dopłata	Zmiana orientacji wlotu/wylotu wody	Na zamówienie / dopłata
Zmiana rozmiaru przyłączy kołnierzych	Na zamówienie / dopłata	System pomiaru natężenia UV	Na zamówienie / dopłata

**WYDAJNOŚĆ ZNAMIONOWA**

Przepływ nominalny przy transmisji T <sub>10</sub> =95%, dawce 400J/m <sup>2</sup>	<b>7,2 m<sup>3</sup>/h</b>
Waga z układem sterowania	10,2 kg

Opatentowana konstrukcja pozwala na montaż / wymianę rury osłonowej i promiennika UV bez narzędzi. Wymiana promiennika UV przebiega bez rozszczelnienia układu.

Podane wymiary dotyczą wykonania standardowego do pracy przy ciśnieniu 10 Bar [PN10]. W innym wykonaniu wymiar może się trochę różnić  
FIRMA TMA ZASTRZEGA SOBIE MOŻLIWOŚĆ DOKONYWANIA ZMIAN KONSTRUKCYJNYCH BEZ UPZEDZENIA.