

atlas
filtri
hydra



ATLAS FILTRI HYDRA

Seria Hydra to wydajne filtry mechaniczne z systemem płukania wstecznego, odpowiedzialnym za samooczyszczenie wkładów filtracyjnych. Współpracują z trzema rodzajami wkładów (siatka, harmonijka poliestrowa, siatka ze stali nierdzewnej). Producent oferuje wersję z manometrami lub bez, z obrotowym przyłączem oraz filtr z przeznaczeniem do wody ciepłej.

Cechy

- Filtr sprawdza się w przypadku wody z dużą ilością zanieczyszczeń
- Unikalny system samoczyszczący usuwa zanieczyszczenia nagromadzone w filtrze
- Możliwa automatyzacja procesu płukania wstecznego
- Dostępny filtr do wody ciepłej

Możliwość rozbudowy

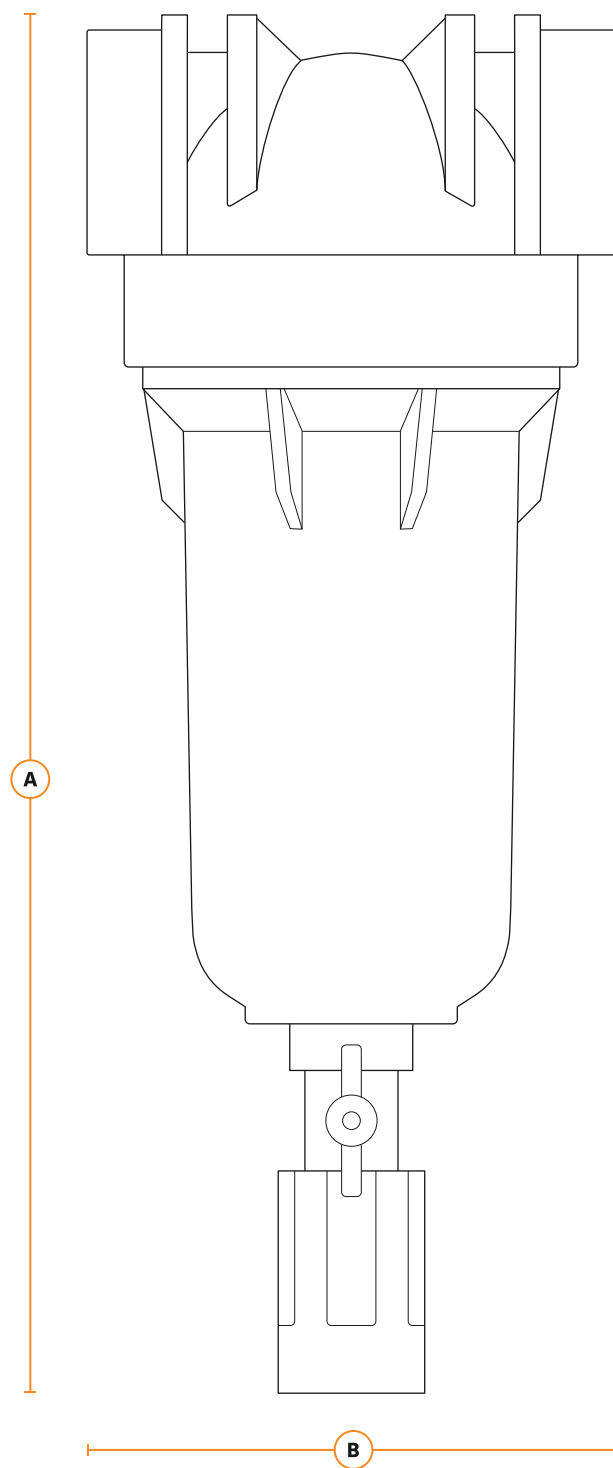
- Filtr może zostać wyposażony w automat czasowy do płukania wstecznego
- Filtr może zostać wyposażony w manometry
- Dostępny model z obrotowym przyłączem
- Dostępny model z mosiężną głowicą

Wkłady

- Wkłady wielokrotnego użytku – siatka tworzywowa 90 um RLH
- Wkłady wielokrotnego użytku – siatka ze stali nierdzewnej 90 um RAH
- Wkłady wielokrotnego użytku – harmonijka tworzywowa 50 um RSH

Produkt	Filtr Atlas Filtri Hydra ¹⁾		Filtr Atlas Filtri Hydra DS ¹⁾	Filtr Atlas Filtri Hydra M ¹⁾		Filtr Atlas Filtri Hydra Hot ¹⁾
Wymiary filtra (w/s)	390 x 120 mm	415 x 120 mm	428 x 170 mm	445 x 120 mm	460 x 120 mm	390 x 120 mm
Przyłącza (rozmiar)	Przepływ (max)					
1/2"	3,5 m ³ /h	-	-	3,5 m ³ /h	-	3,5 m ³ /h
3/4"	5 m ³ /h	-	4 m ³ /h	5 m ³ /h	-	5 m ³ /h
1"	6 m ³ /h	-	5 m ³ /h	6 m ³ /h	-	6 m ³ /h
1 1/4"	-	8 m ³ /h	-	-	8 m ³ /h	-
1 1/2"	-	10 m ³ /h	-	-	10 m ³ /h	-
Temperatura na wejściu (max)	45 °C		45°C	45°C		80°C
Ciśnienie na wejściu (max)	8 bar		8 bar	8 bar		8 bar
Wkłady	Wkłady Atlas Filtri RAH, RLH, RSH		Wkłady Atlas Filtri RAH, RLH, RSH	Wkłady Atlas Filtri RAH, RLH, RSH		Wkłady Atlas Filtri RAH HOT

¹⁾ istnieje możliwość automatyzacji procesu płukania wstecznego



Produkt	Filtr Atlas Filtri Hydra		Filtr Atlas Filtri Hydra DS		Filtr Atlas Filtri Hydra M		Filtr Atlas Filtri Hydra Hot	
Wymiary filtra	A	B	A	B	A	B	A	B
Przyłącza (rozmiar)								
1/2"	390 mm	120 mm	-	-	445 mm	120 mm	390 mm	120 mm
3/4"	390 mm	120 mm	428 mm	170 mm	445 mm	120 mm	390 mm	120 mm
1"	390 mm	120 mm	428 mm	170 mm	445 mm	120 mm	390 mm	120 mm
1 1/4"	415 mm	120 mm	-	-	460 mm	120 mm	-	-
1 1/2"	415 mm	120 mm	-	-	460 mm	120 mm	-	-