



ECOPERLA

ECOPERLA TORO ZMIĘKCZACZ WODY

OPIS

Kompaktowy zmiękcacz wody Ecoperla Toro przeznaczony do redukcji stopnia twardości wody użytkowej oraz pitnej. Jego obudowa pozwala na łatwy i szybki montaż w gospodarstwach domowych. W procesie filtracji woda przepływa przez silnie kwaśne złożo monosferyczne. Zmiękcacz wykorzystuje żywicę jonowymienną w celu usunięcia jonów wapnia (Ca^{2+}) i magnezu (Mg^{2+}) odpowiedzialnych za twardość. Proces regeneracji następuje przy zastosowaniu soli (chlorek sodowy NaCl) dostępnej w formie tabletek.

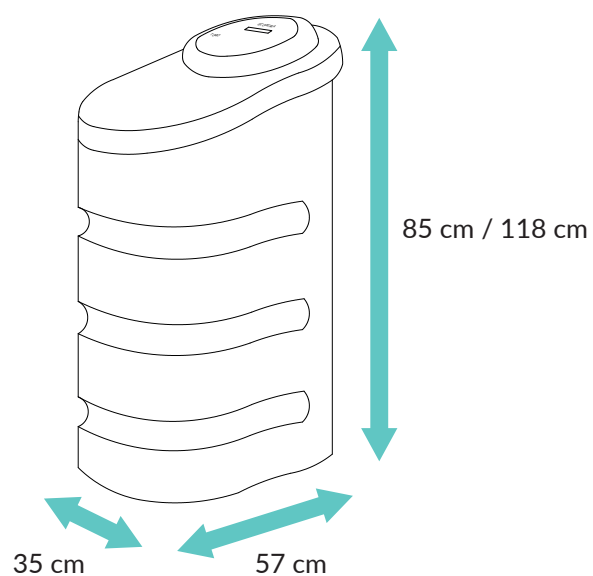
CECHY

- W pełni automatyczne, elektroniczne sterowanie procesem regeneracji filtra z wykorzystaniem wysokiej jakości automatycznych głowic sterujących
- Proste podłączenie hydrauliczne
- Duża skuteczność zmiękczenia wody
- Niewielkie zużycie soli
- Wbudowany przepływomierz umożliwia sterowanie regeneracją czasowe, objętościowe i mieszane
- Wbudowany mieszacz pozwala na regulację twardości wyjściowej wody
- Kompaktowa obudowa

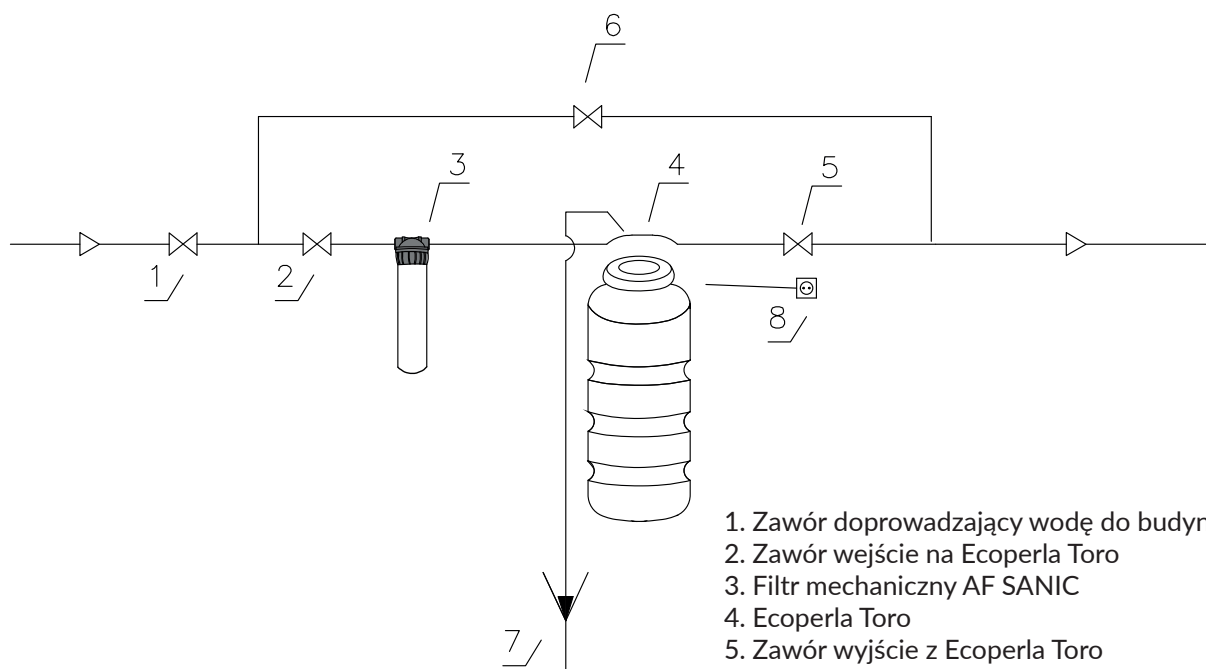


DANE TECHNICZNE

Ilość złoża	20 l	35 l
Wysokość	85 cm	118 cm
Szerokość	35 cm	35 cm
Głębokość	57 cm	57 cm
Zużycie soli na regenerację	2,4 kg	3,8 kg
Zużycie wody na regenerację	130 l	160 l
Maks. zalecany przepływ roboczy	2 m ³ /h	2,4 m ³ /h
Przyłącze	1"	1"
Temperatura (min/max)	2/48 °C	2/48 °C
Ciśnienie (min/max)	2,5/6 bar	2,5/6 bar
Wymagane ciśnienie podczas płukania [bar]	2,5 bar	2,5 bar



SCHEMAT PODŁĄCZENIA ECOPERLA TORO



1. Zawór doprowadzający wodę do budynku
2. Zawór wejście na Ecoperla Toro
3. Filtr mechaniczny AF SANIC
4. Ecoperla Toro
5. Zawór wyjście z Ecoperla Toro
6. Zawór bypass
7. Odejście od kanalizacji
8. Podłączenie do zasilania elektrycznego

UWAGI

- Automatyczna regeneracja przy pomocy roztworu soli
- Ze względu na dozowanie solanki precyzyjnym iniektorem rekomendujemy zastosowanie prefiltra mechanicznego do ochrony elementu przed zawiesinami