

ECOFLOW

ZMIĘKCZACZE WODY

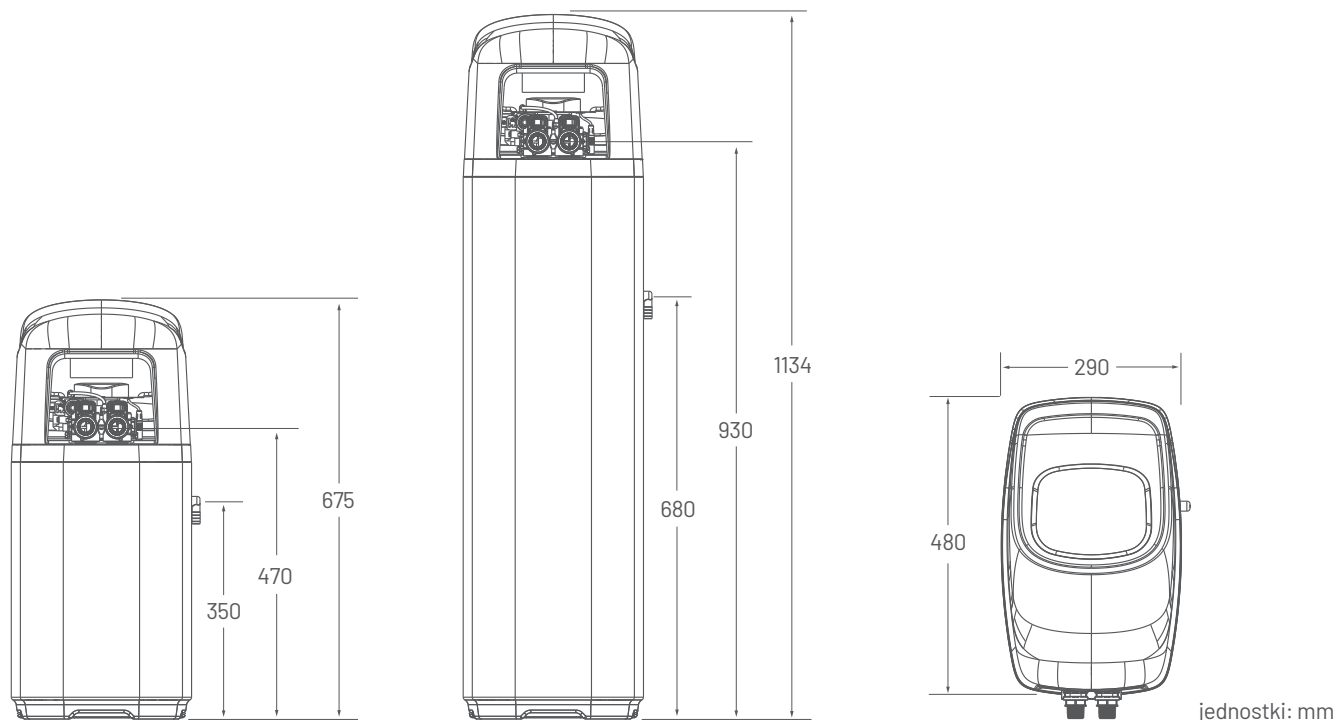
ECOFLOW to niezawodny, ekonomiczny zmiękcacz wody zaprojektowany z myślą o wieloletniej eksploatacji przy jednoczesnym utrzymaniu niskich kosztów konserwacji. Urządzenie wykonane z wysokiej jakości, trwałych materiałów, stanowi przystępne cenowo rozwiązanie zarówno dla partnerów B2B, jak i gospodarstw domowych, zapewniając stabilną wydajność bez zbędnych wydatków.



ZALETY

- Wbudowany mieszacz
- Przystępna cena i wysoka trwałość
- Ekonomiczne zużycie soli: maksymalnie 80 gramów na 1 litr żywicy
- Ochrona przed przelaniem i łatwa instalacja

Wejście/wyjście	3/4" BSP
Odpływ do kanalizacji	1/2"
Kolanko przelewowe	1/2"
Ciśnienie robocze	1.4-8.3 bar (20-120 psi)
Temperatura wody	1-40°C (34-110°F)
Zasilanie elektryczne	24 VAC, 50/60 Hz
Maks. zużycie energii elektrycznej	5 W



jednostki: mm

Specyfikacja techniczna

PARAMETR	ECOFLOW 100	ECOFLOW 200
Ilość żywicy jonowymiennej	12 L	22 L
Liczba użytkowników	1-2	3-5
Przepływ nominalny Twardość resztkowa [0 mg/L jako CaCO ₃] lub [0 °dH] lub [0 °fH]	0.7 m ³ /h	1.3 m ³ /h
Przepływ nominalny Twardość resztkowa [5-10 mg/l jako CaCO ₃] lub [0.3-0.6 °dH] lub [0.5-1 °fH]	0.8 m ³ /h	1.6 m ³ /h
Przepływ maksymalny Twardość resztkowa [5-10 mg/l jako CaCO ₃] lub [0.3-0.6 °dH] lub [0.5-1 °fH]	1.1 m ³ /h	2.2 m ³ /h
Zużycie soli na regenerację	1.38 kg	2.75 kg
Zużycie wody na regenerację	64 L	95 L
Pojemność jonowymienna	0.55 kg (CaCO ₃) 30.8 °d*m ³ 55 °f*m ³	1.1 kg (CaCO ₃) 61.6 °d*m ³ 110 °f*m ³
Wydajność zmiękczacza [300 mg/L jako CaCO ₃] lub [17 °dH] lub [30 °fH] twardość wody na wlocie i [100 mg/L jako CaCO ₃] lub [5.6 °dH] lub [10 °fH] resztkowa twardość wody	2.75 m ³	5.5 m ³
Zbiornik soli	20 kg	50 kg
Wymiary (s/g/w)	290×480×675 mm	290×480×1134 mm