

SLIMFLOW

ZMIĘKCZACZE WODY

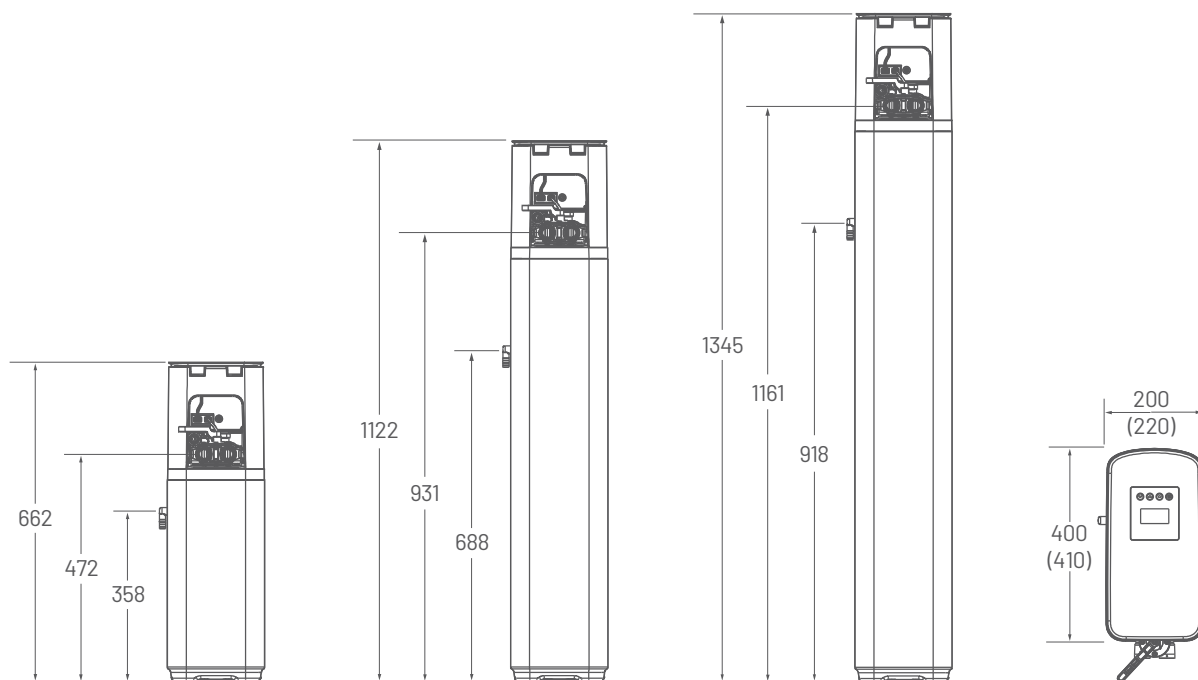
SLIMFLOW to kompaktowy zmiękcacz wody w eleganckiej, opływowej obudowie - idealny do niewielkich przestrzeni. Zapewnia skuteczne i stabilne zmiękczenie wody bez kompromisów w zakresie wydajności.



ZALETY

- Niezawodny zawór WET Valve konfigurowalny w wielu językach
- Wbudowany mieszacz i porty komunikacyjne dla celi chlorującej
- Smukła i kompaktowa obudowa z podświetleniem LED i alarmem solnym
- Sterownik z wyświetlaczem wkomponowany w obudowę
- Ekonomiczne zużycie soli: maksymalnie 80 gramów na 1 litr żywicy

Wejście/wyjście wody	3/4" BSP
Przyłącze do kanalizacji	1/2"
Kolanko przelewowe	1/2"
Ciśnienie robocze	1.4-8.3 bar (20-120 psi)
Temperatura wody	1-40°C (34-110°F)
Zasilanie elektryczne	24 VAC, 50/60 Hz
Maks. zużycie energii elektrycznej	5 W



Specyfikacja techniczna

PARAMETR	SLIMFLOW 100	SLIMFLOW 200	SLIMFLOW 300
Ilość żywicy jonowymiennej	9 L	18 L	26 L
Liczba użytkowników	1-2	3-5	6-8
Przepływ nominalny Twardość resztkowa [0 mg/L jako CaCO ₃] lub [0 °dH] lub [0 °fH]	0.5 m ³ /h	1.1 m ³ /h	1.6 m ³ /h
Przepływ nominalny Twardość resztkowa [5-10 mg/l jako CaCO ₃] lub [0.3-0.6 °dH] lub [0.5-1 °fH]	0.6 m ³ /h	1.3 m ³ /h	1.9 m ³ /h
Przepływ maksymalny Twardość resztkowa [5-10 mg/l jako CaCO ₃] lub [0.3-0.6 °dH] lub [0.5-1 °fH]	0.9 m ³ /h	1.8 m ³ /h	2.6 m ³ /h
Zużycie soli na regenerację	1.13 kg	2.25 kg	3.25 kg
Zużycie wody na regenerację	54 L	81 L	103 L
Pojemność jonowymienna	0.45 kg (CaCO ₃) 25.2 °d*m ³ 45 °f*m ³	0.9 kg (CaCO ₃) 50.4 °d*m ³ 90 °f*m ³	1.3 kg (CaCO ₃) 72.8 °d*m ³ 130 °f*m ³
Wydajność zmiękczacza [300 mg/l jako CaCO ₃] lub [17 °dH] lub [30 °fH] twardość wody na wlocie i [100 mg/l jako CaCO ₃] lub [5.6 °dH] lub [10 °fH] resztkowa twardość wody	2.25 m ³	4.5 m ³	6.5 m ³
Zbiornik soli	13 kg	23 kg	33 kg
Wymiary (s/g/w)	200×400×662 mm	200×400×1122 mm	200×400×1345 mm